



CONDENSATOR DOMINIT
France

VOTRE TENSION – NOTRE PASSION



CONDENSATOR DOMINIT - 70 ans d'expérience

- 1950 DOMINIT-WERKE – BRILON Allemagne
- 1973 Lepper-Dominit
- 1981 ASEA Lepper
- 1982 ASEA Kondensatoren
- 1988 ABB Kondensatoren
- 2002 ABB Schaltanlagentechnik
- 2005 CONDENSATOR DOMINIT – BRILON Allemagne
- 2007 Nouvelle batterie Dynamique DYNACOMP®
- 2010 Régulateur de Tension Active OSKAR®
- 2015 SOFIA® Filtre à regulation en Tension
- 2018 SOFIA® Mod – version modulaire

Domaines de compétences

Batteries de condensateurs
BT



Mesures et expertise réseau



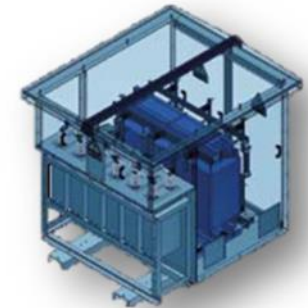
Filtre 175Hz



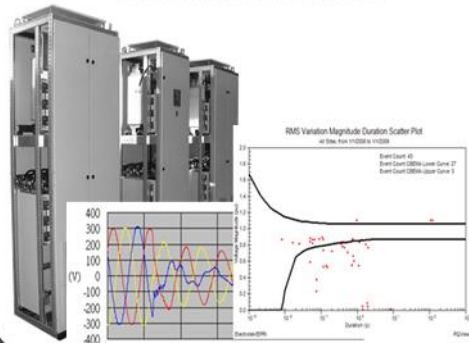
Technologie
condensateurs BT



Projet HT



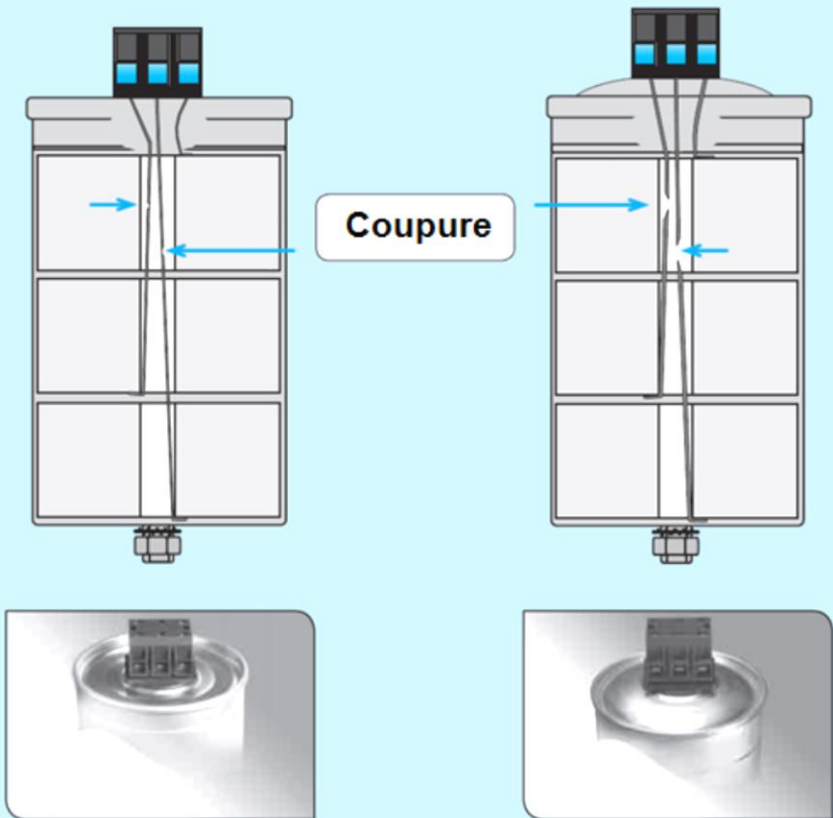
Soutien Réseau



Filtres Anti-harmoniques



Principe de construction condensateur CD - MKP



Condensateur en Fonctionnement

Condensateur en surpression
et coupure

Condensateur CD MKP

- Tension réseau : 400V
- Tension nominale Capa : 440V
- Puissance : 25kVAr/400V
- Protection : Surpresseur
- Température : -55/D
- Imprégnant : Huile minérale

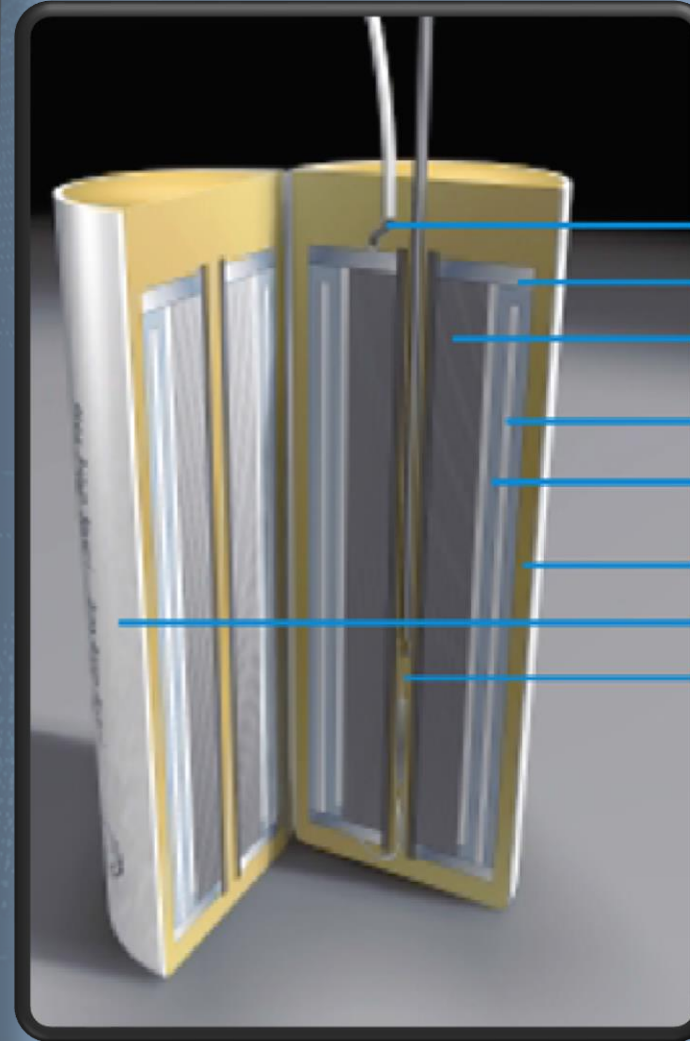




Vermiculite



Condensateur CLMD – Principe Anti-Feux



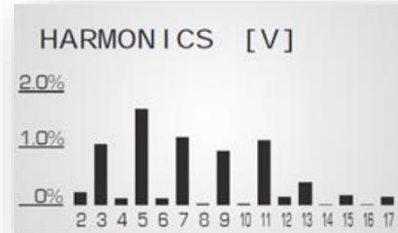
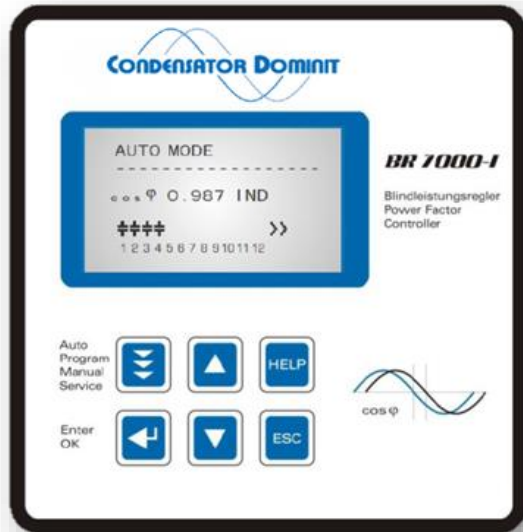
- Fils de connexion
- Métallisation des bobines
- Bobine film polypropylène métallisé
- Feuille enroulement secondaire
- Diélectrique polypropylène biaxial
- Encapsulation Thermoformée
- Protection plastique
- Fusible interne



Gamme Condensateurs BT

- Condensateurs fixes Anti-Feu et Anti-explosion
- Coffrets automatiques pour des puissances jusqu'à 150 kVAr
- Armoires de puissances plus importantes - Différentes dimensions d'enveloppes disponibles

Le Régulateur Varmétrique BR 7000



U **223.0 V**
I **268 A**
Q **107 kvar**

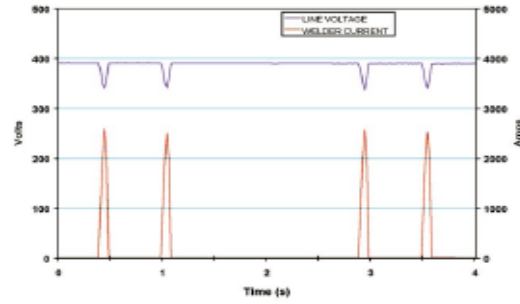
AUTO MODE
cos φ 0.987 IND ▲
>
1 2 3 4 5 6 7 8 9 10 11 12 A M

- Affichage paramètres Réseaux: tension, intensité, puissances, CosΦ
- Régulation Intelligente
- Affichage du Spectre harmonique : avec THDu et THDi
- Surveillance et Affichage de la temperature
- Communication RS485 / ModBus, Possibilité de communiquer en TCP/IP

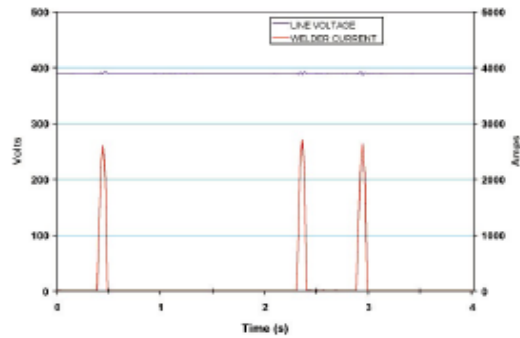




Enclenchement par contacteur



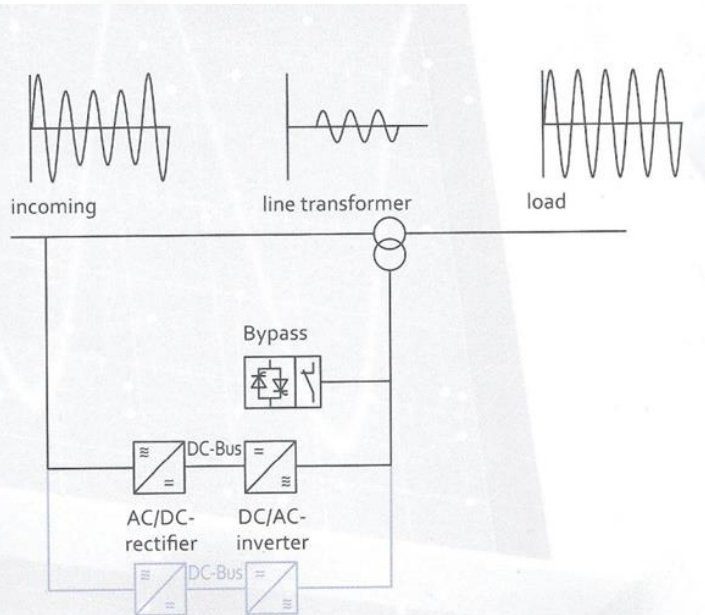
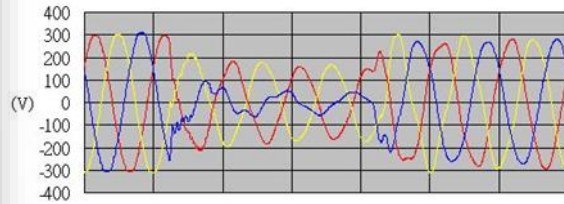
Enclenchement par THYRISTOR



Batterie Dyamique – Contacteurs Statiques

- Contacteurs Statiques - Thyristors
- Pilotage Ultra Rapide : 20 ms
- Enclenchement sans Transitoire
- Gamme: CLMQ II

OSKAR® : Innovation DOMINIT



Soutien réseau – Régulateur de Tension Active

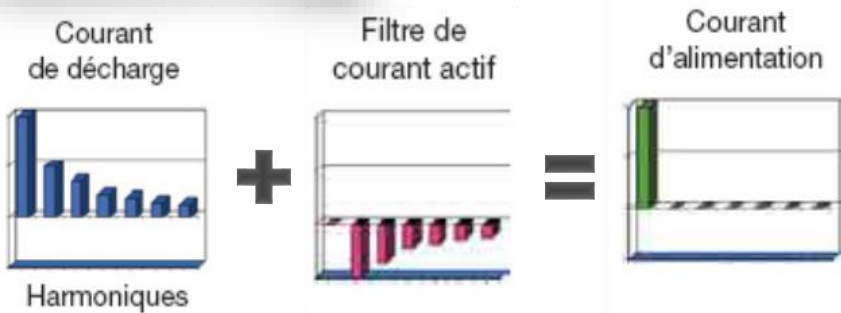
- **Suppression des Instabilités de Tension :**
 - Cause principale des arrêts de productions
 - Déclenchements de disjoncteurs, contacteurs ou relais
 - Perturbations d'éléments sensibles : mesures, sondes)
- **Stabilisateur de Tension: Brevet DOMINIT**
- **400 V Demandé : 400 V Fourni**
- **Efficacité > 98 %**
- **Temps de réaction : 140 μs**
- **Gamme: OSKAR®**





Régulation Active de l' Energie Réactive STACOM / Filtres Actifs

- Régulation active du $\cos\Phi$ en inductif et capacitif
- Gestion électronique par IGBT
- Rééquilibrage des Phases
- Avantage : Souplesse
- Inconvénient : Coût
- 1 Armoire de 300 A = 200 kVAr

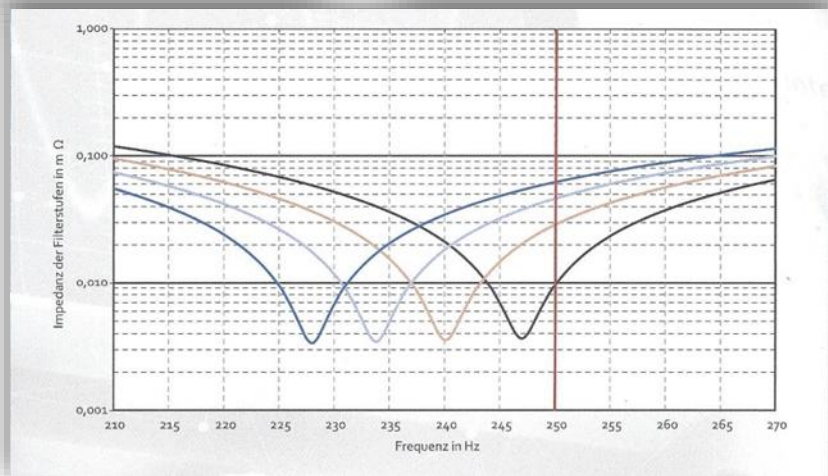


SOFIA® : Innovation DOMINIT

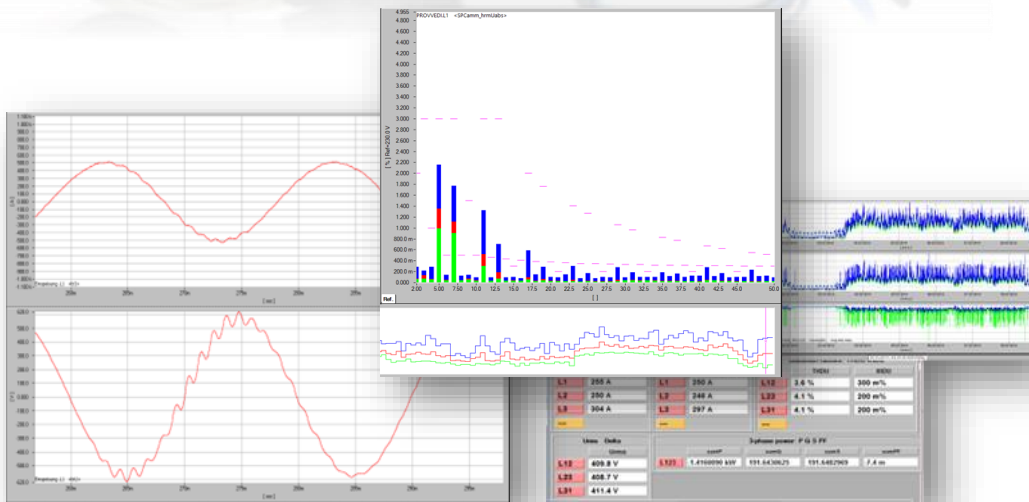


Filtre SOFIA® à Régulation Active en Tension

- Filtre Harmoniques contrôlé en Tension (THDu)
- Contrôle et ajustement automatique
- Faibles Pertes
- Protégé contre les sur-charges
- Compact, robuste, efficace et économique
- Existe en module intégrable en armoire
- Gamme : SOFIA, SOFIA Mod



Analyseur Spécialisé HAAG®



Expertise et analyse de Réseau

- **Analyse des caractéristiques réseau suivant les normes EN61000-2-4, EN50160**
 - Tension, courant, déformation harmonique, flickers, phénomènes transitoires, etc...
- **Analyseur de classe A suivant la norme EN61000-4-30**
- **Campagne de mesures sur une période représentative**
 - En général 1 semaine
- **Simulation logiciel des solutions préconisées**
- **Rapport d'expertise détaillé**

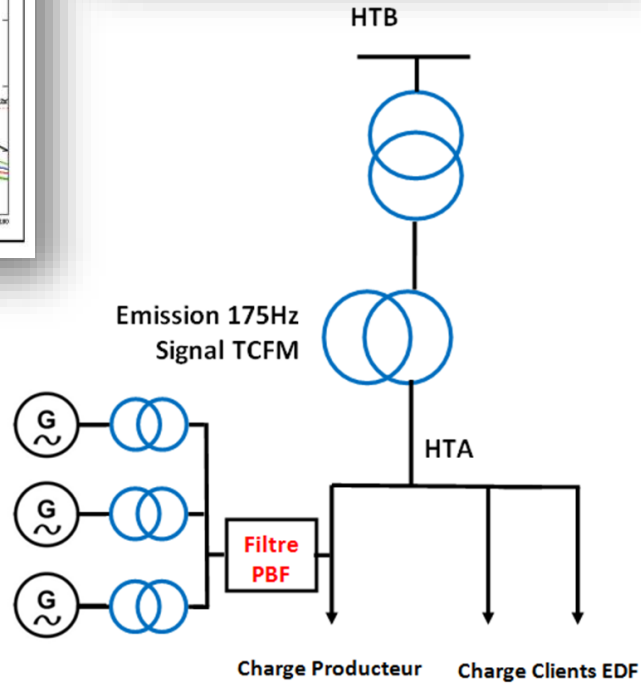
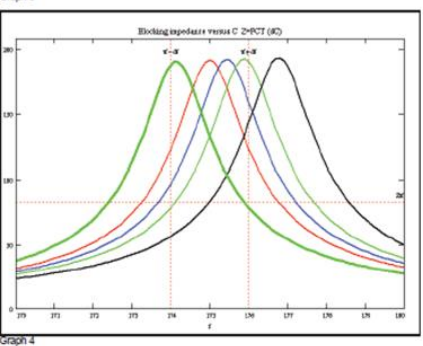
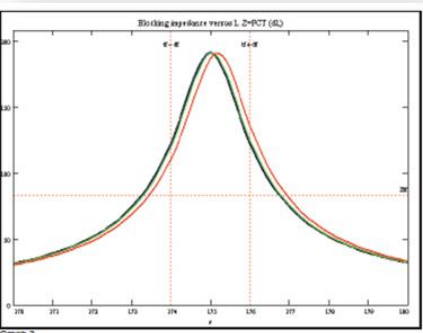


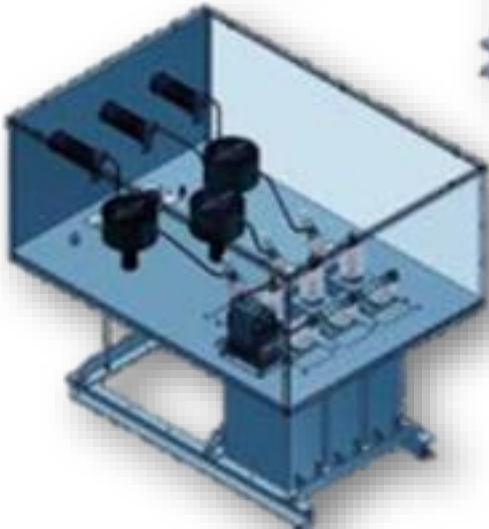
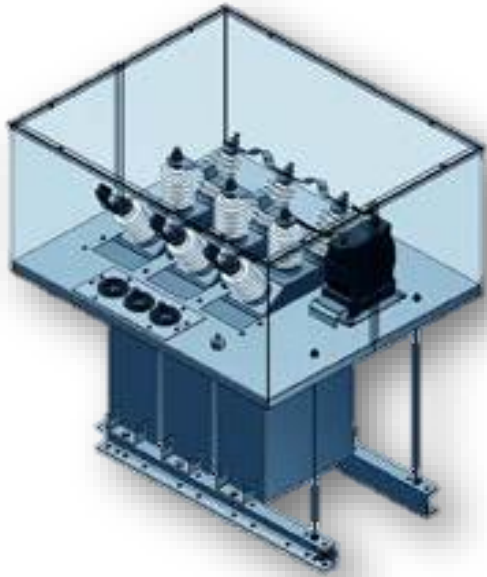


Filtre Passif PBF 175 Hz

- Blocage de la fréquence de télécommande (TCFM) – Passage de la puissance produite
- Applications: Par ce éolien, Champs Photovoltaïque, centrales hydroélectriques
- Tension de Service: 20kV, 15kV, 690V, 400V
- Puissance < 30MVA
- Avantages:

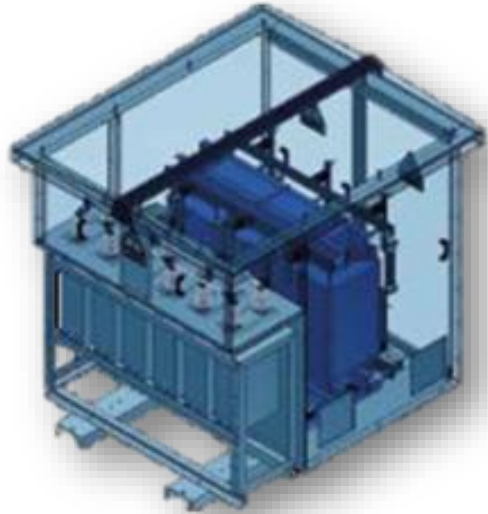
- Peu de maintenance
- Aucune pièce en mouvement
- Pas de transformateur d'injection
- Robustesse
- Calculé pour le réseau déterminé
- Faible consommation 1.5Kw





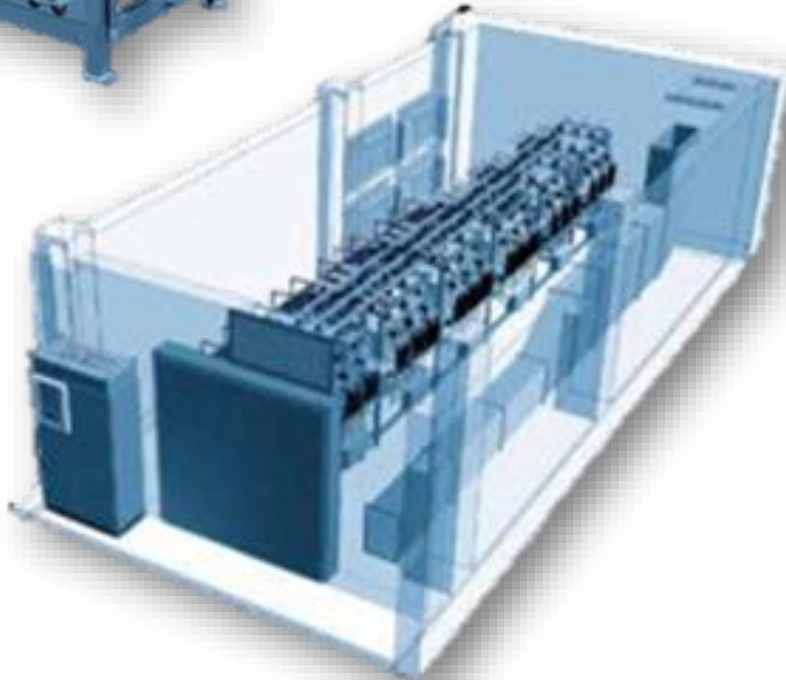
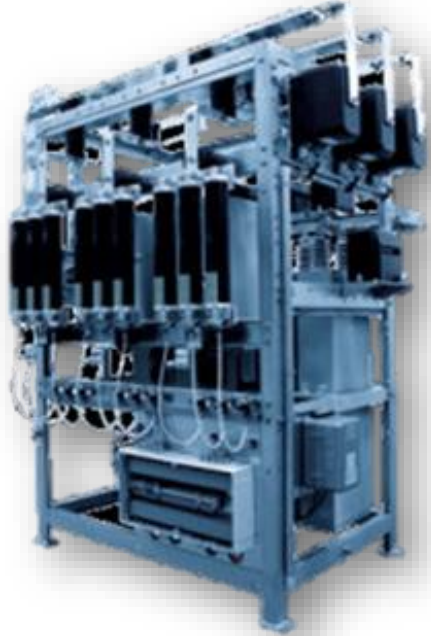
Gamme Condensateurs HT - CBANK

- Batterie Sans Selfs Anti-Harmoniques, pour réseau faiblement pollué.
- Batterie fixe
- Compact et économique
- Option Selfs de Chocs – Limitation des courants d'enclenchements
- Faibles et moyennes puissances
- Protection par relais de déséquilibre ou contact de surpression



Gamme Condensateurs HT - LBANK

- Equipée de Selfs Anti-Harmoniques, pour réseau pollué. (Suivant Norme EN 61000-2/4 Classe 2)
- Batterie fixe
- Compact et économique
- Faibles et moyennes puissances
- Dissipation thermique optimale
- Protection par relais de déséquilibre ou contact de surpression



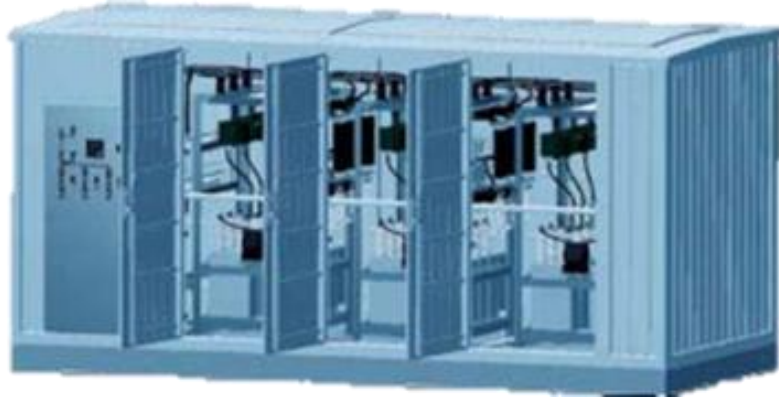
Gamme Condensateurs HT - RCOMP

- Peut-être équipée de Selfs Anti-Harmoniques, pour réseau pollué.
- Batterie Fixe, pilotée ou Automatique
- Le juste choix pour de fortes puissances
- Design Compact
- Ecran Tactile sur Armoire de contrôle
- Protection par relais de déséquilibre
- Sur Châssis galvanisé pour installation dans local électrique fermé.



Gamme Condensateurs HT

- Peut-être équipée de Selfs Anti-Harmoniques, pour réseau pollué.
- Batterie Fixe, pilotée ou Automatique
- IP 2X à IP4X
- Système de verrouillage des porte d'accès
- Protection par relais de déséquilibre
- Sous enveloppe Métallique pour une installation en salle électrique.



Gamme Condensateurs HT - Containers

- **SCOMP :**
 - Degré de protection : IP 41D
 - Protection contre l'arc interne
 - Analyseur de réseau intégré
 - Surveillance des courants de déséquilibre
- **WCOMP :**
 - Système de ventilation labyrinthe breveté
 - Caisson Basse Tension (Auxiliaires) séparé et intégré
 - Degré de protection : IP34D
- **BCOMP :**
 - Concept clé en main
 - Fortes Puissances
 - Haute résistance au feu des parois (F-90)

IDF Normandie – Paris - Siège
Tél : 02 32 55 89 60
Mobile : 06 80 89 74 20

Nord/Est - Lille
Mobile : 07 83 26 12 59

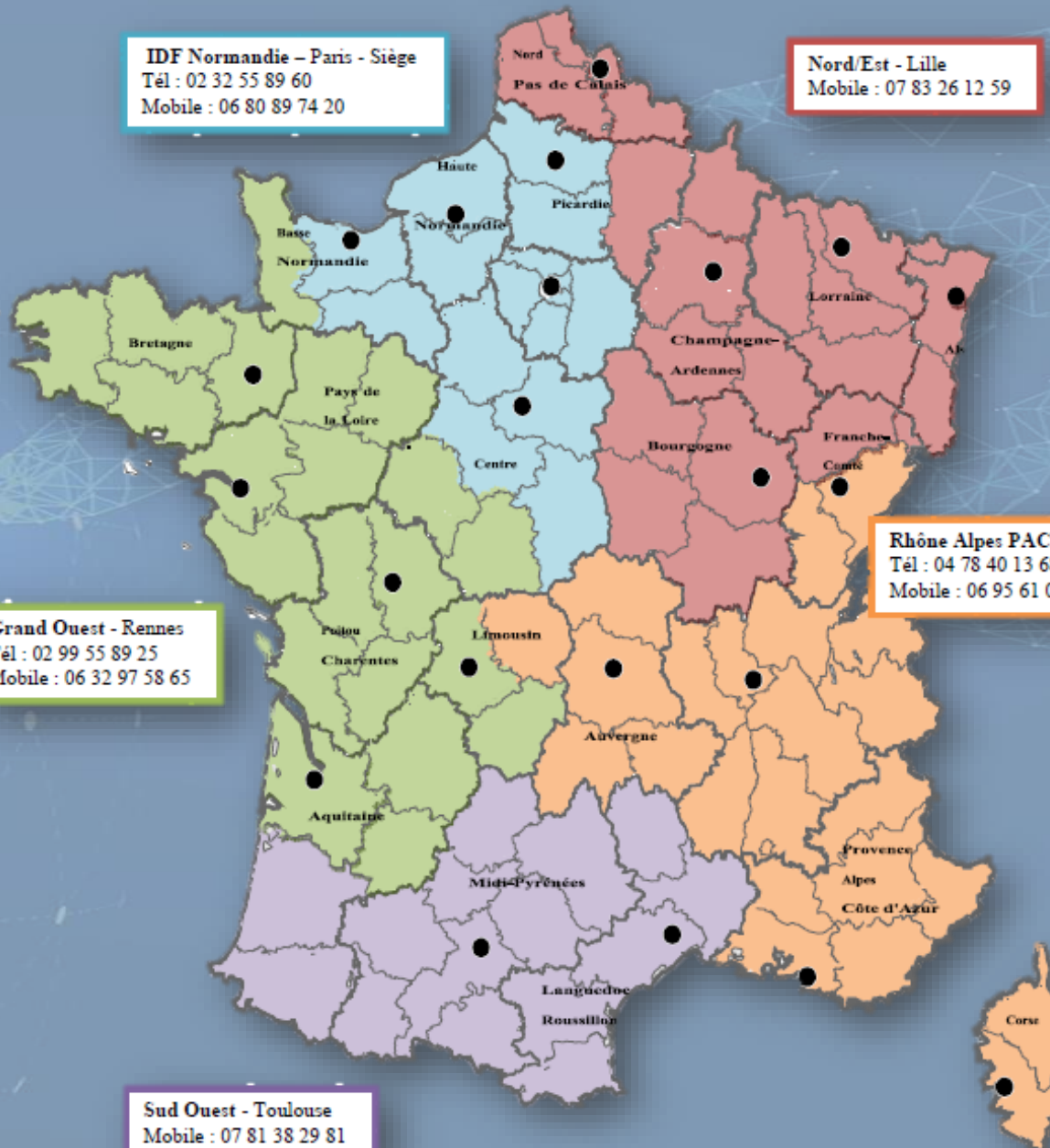
Tél : 02.32.55.89.60

info@dominit.fr

Grand Ouest - Rennes
Tél : 02 99 55 89 25
Mobile : 06 32 97 58 65

Rhône Alpes PACA - Lyon
Tél : 04 78 40 13 68
Mobile : 06 95 61 06 69

Sud Ouest - Toulouse
Mobile : 07 81 38 29 81





CONDENSATOR DOMINIT

**Merci de Votre
Attention**

VOTRE TENSION – NOTRE PASSION